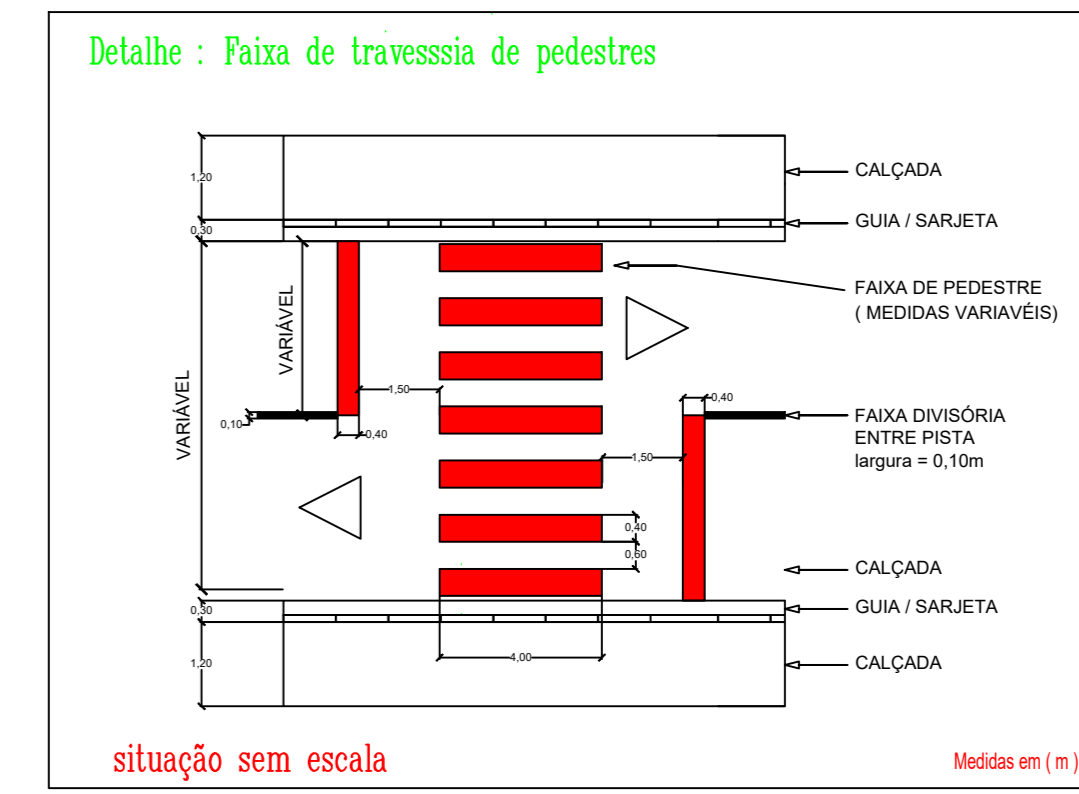
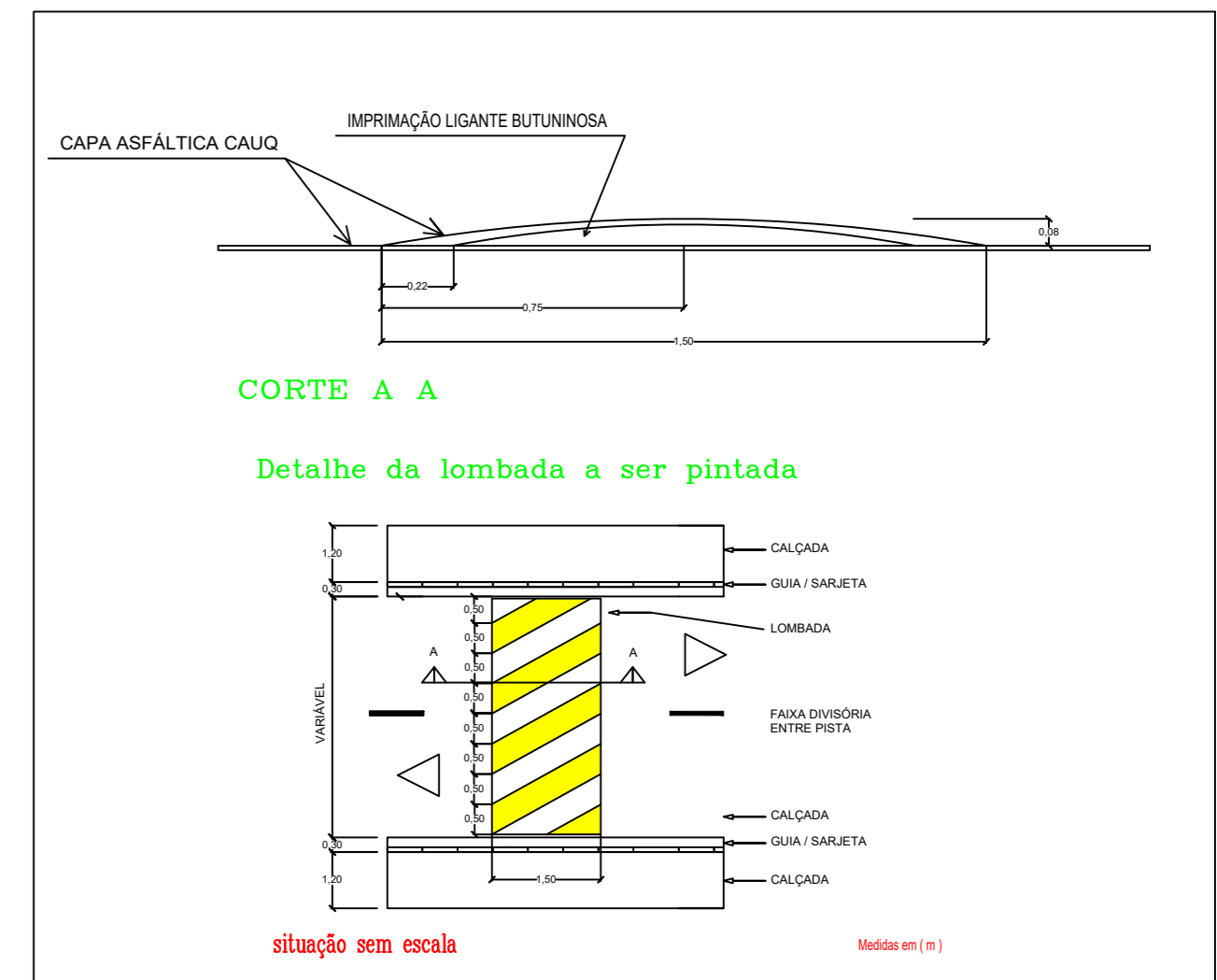


MODELO DA PLACA	QUANT.	SITUAÇÃO	DIMENSÕES
TRAVESSIA DE PEDESTRES	04	NOVO	D=0,40M
LOMBADA	10	NOVO	D=0,40M
IDENTIFICAÇÃO DA VIA COM CEP	02	NOVO	D=0,45X0,25M
PROIBIDO ESTACIONAR	00	EXISTENTE	D=0,40M
FAIXA DE PEDESTRES	02	NOVO	L= 4,00M X I 0,40m



LEGENDA

- GUIA E SARGETA EXTRUDADA
- GUIA EXISTENTE
- ▨ LOMBADA
- ▨▨▨ PASSAGEM DE PEDESTRE
- BL. SIMPLES
- BL. DUPLA
- PV
- ⊕ POSTE
- EIXO



QUADRO DE ÁREAS EXISTENTE

ITEM	QUANTITATIVO
RECAPEAMENTO	5.350,00 m2
GUIA/SARJETA LADO ESQ	1.180,44 ml
GUIA/SARJETA LADO DIREITO	1.166,56 ml
EXTENSÃO EIXO	1.180,00 ml
POÇO DE VISITA PV	04 UN.
BOCA E LOBO DUPLA	16 UN

QUADRO DE ÁREAS DA INTERVENÇÃO

ITEM	QUANTITATIVO
RECAPEAMENTO	5.350,00 m2
EXTENSÃO RECAPEAMENTO	1.180,00 ml
LARGURA	VARIÁVEL

ÁREA DE RECAPEAMENTO  
ESCALA 1:100

SINALIZAÇÃO VERTICAL E HORIZONTAL  
ESCALA 1:100

REV.	EMISSÃO INICIAL	DATA	FOR	APROV.
00	EMISSÃO INICIAL	13/10/2023	BIANCA	

ESTE DOCUMENTO É DE PROPRIEDADE DA PREFEITURA MUNICIPAL E NÃO PODE SER REPRODUZIDO OU USADO PARA QUALQUER FINALIDADE DIFERENTE DAQUELA QUE ESTÁ SENDO FORNECIDO.

FELIPE G. SEME AMED  
PREFEITO MUNICIPAL DE SÃO LOURENÇO DA SERRA

ENG. CIVIL: BIANCA HARUE DOBASHI  
CREA: 5070292468

USUÁRIO  
**PREFEITURA MUNICIPAL DE SÃO LOURENÇO DA SERRA**

EMPRESAMENTO  
RECAPEAMENTO EM TRECHO DA ESTRADA DOS PRATAS

ENDEREÇO  
ESTRADA DOS PRATAS, BAIRRO DOS PRATAS - SÃO LOURENÇO DA SERRA

TÍTULO  
PROJETO DE RECAPEAMENTO

RESPONSÁVEL	ARTIST	DESENHO	APROV.
BIANCA HARUE DOBASHI	MARCELO DE ASSIS ROCHA		
ESCALA	Nº DO PT	VISTO	FOLHA
			<b>01/01</b>
DATA	ARQUIVO		REV.
13/10/2023			<b>01</b>