

PROJEÇÃO ÁREA DA PAVIMENTAÇÃO E DRENAGEM RUA OREDO PINTO RIBEIRO - TRECHO ESCALA 1:100



LEGENDAS:

- GUIAS E SARJETAS A SEREM EXECUTADAS
- TUBOS DE COBRETO
- BOCA DE OBO DUPLA
- LINHA DE DIVISA ENTE OS IMÓVEIS (MURO OU ALAMBRADO CONSTRUÍDO)
- PAVIMENTAÇÃO DO TRECHO
- EDIFICAÇÕES
- POSTES DA ENEL

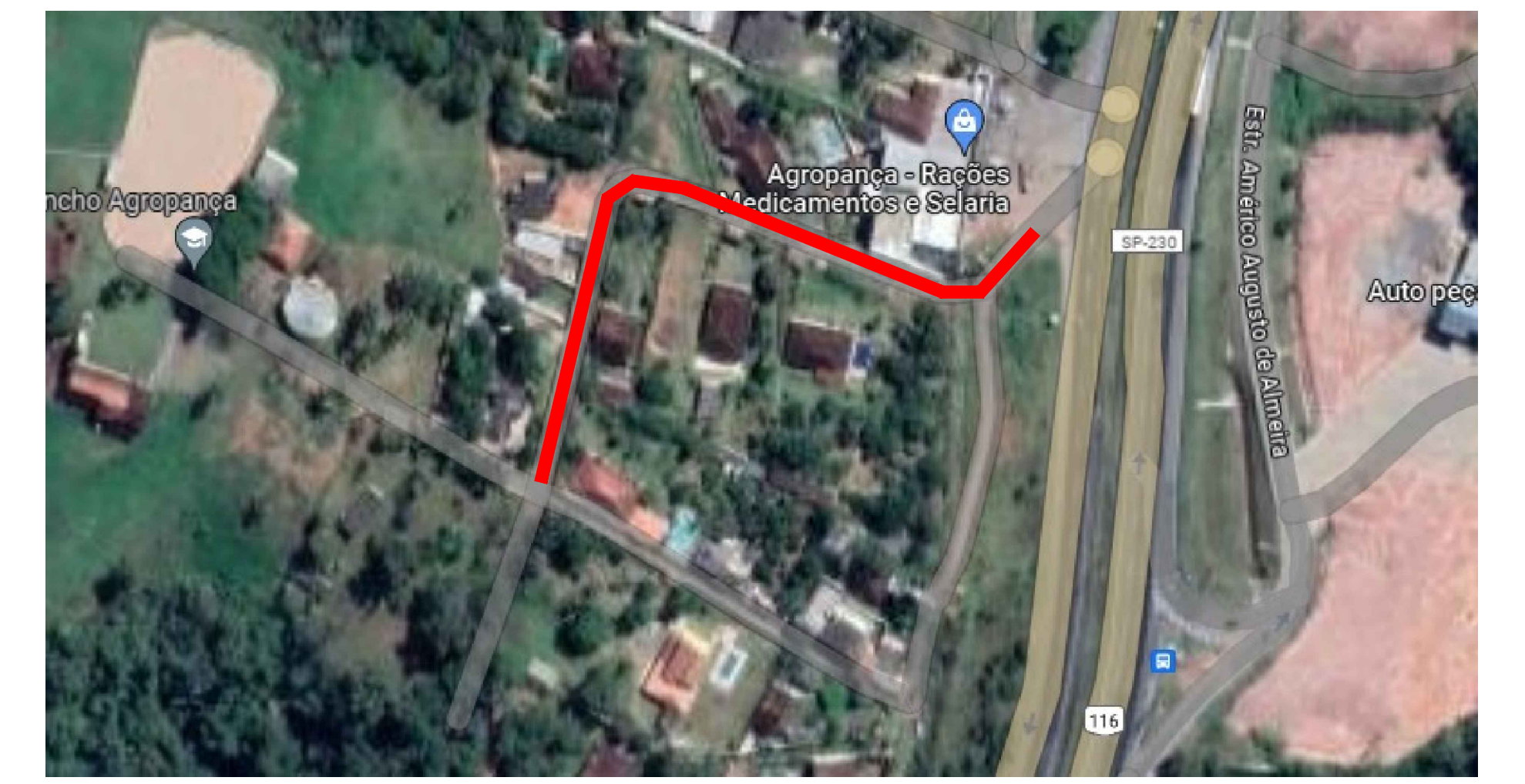
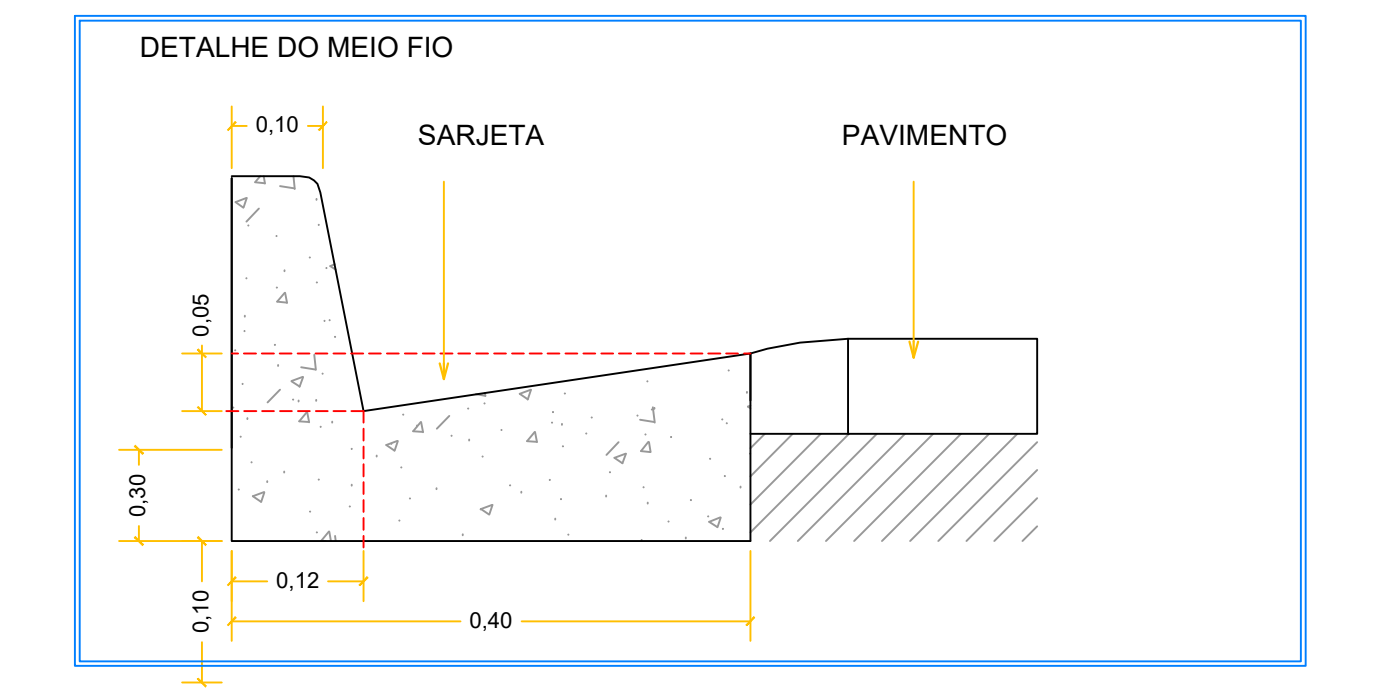
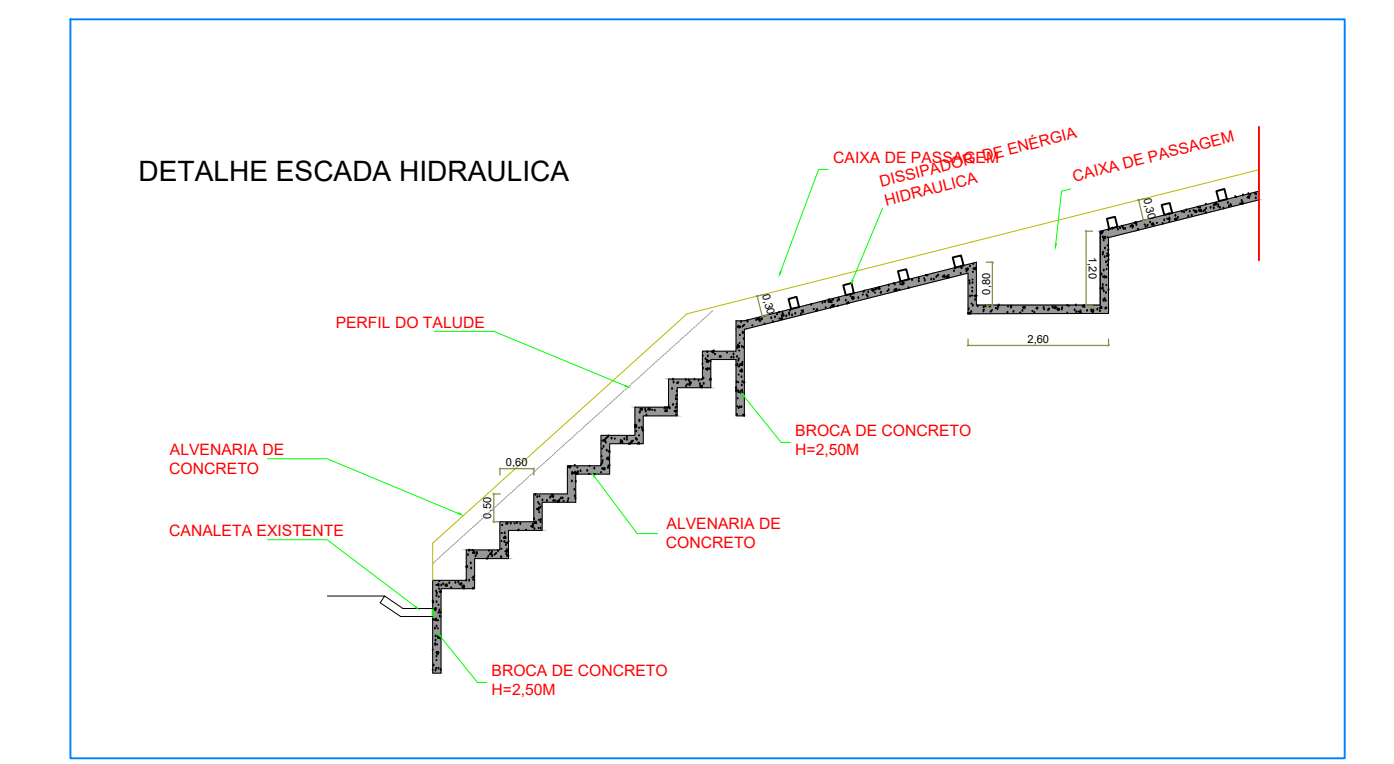
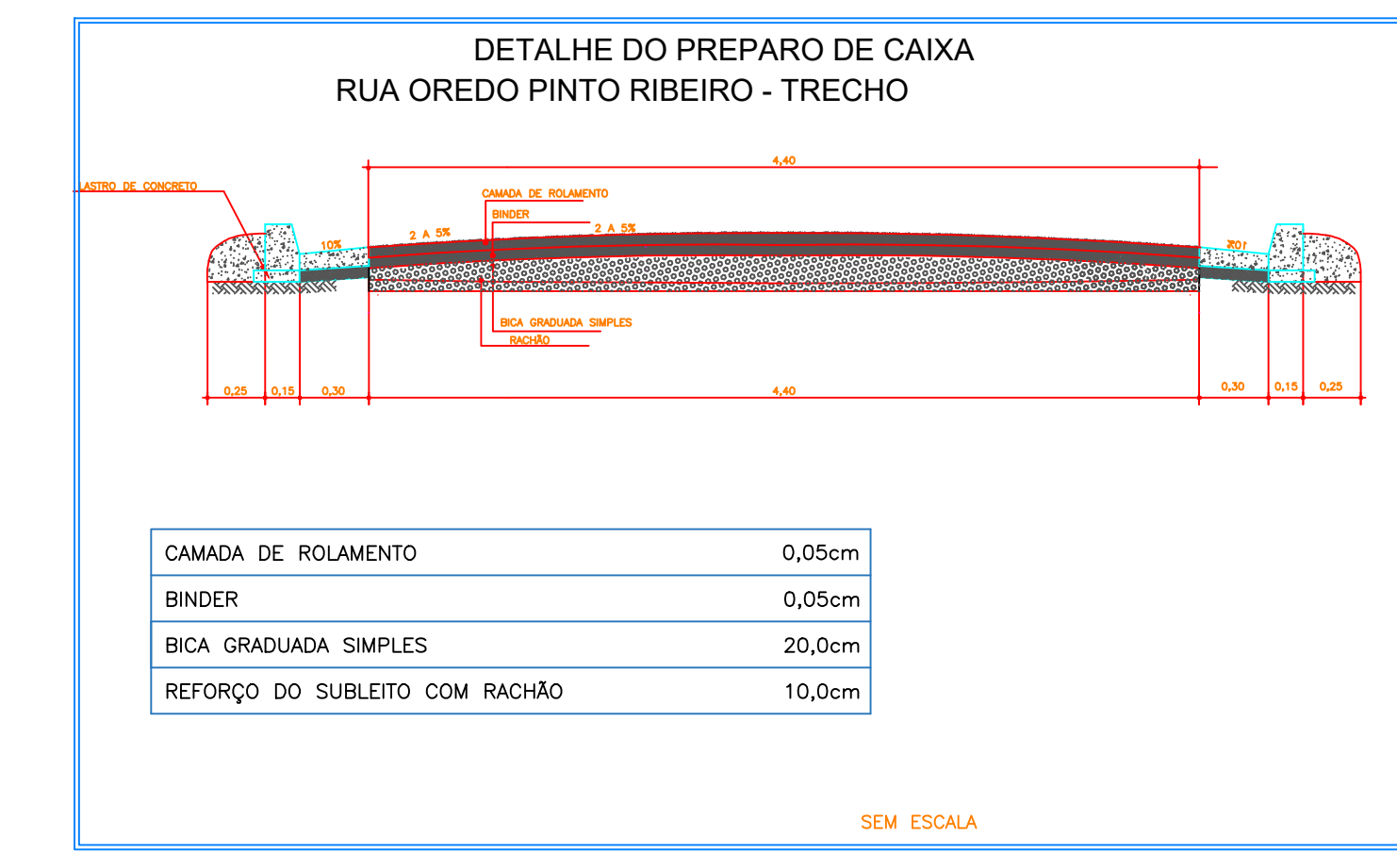
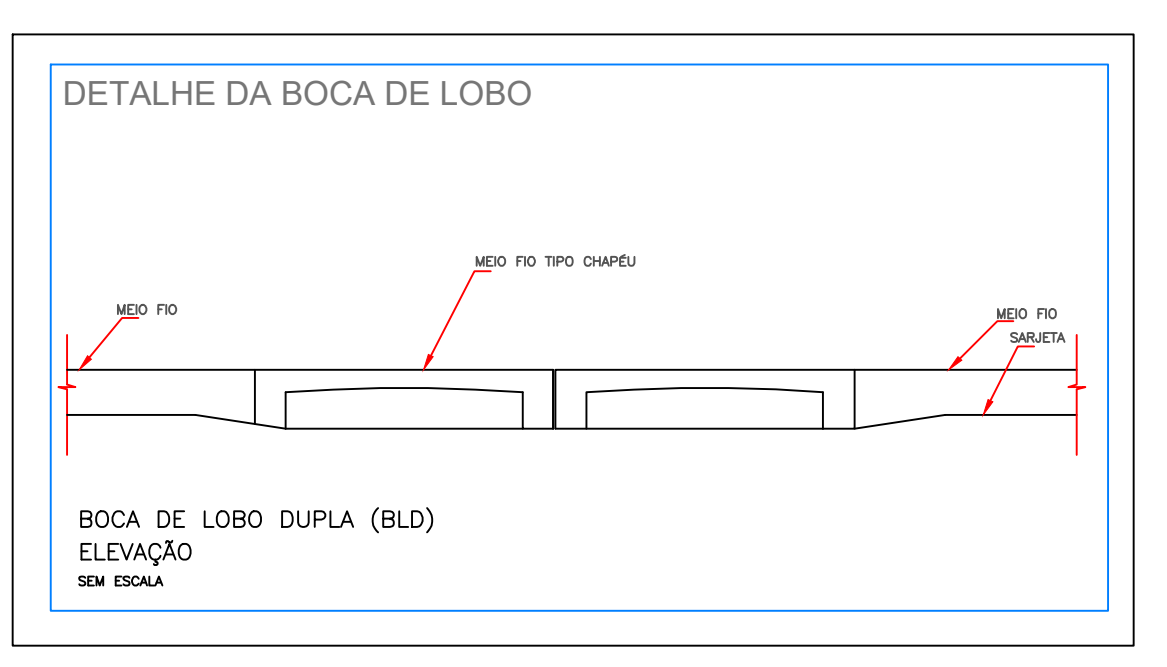
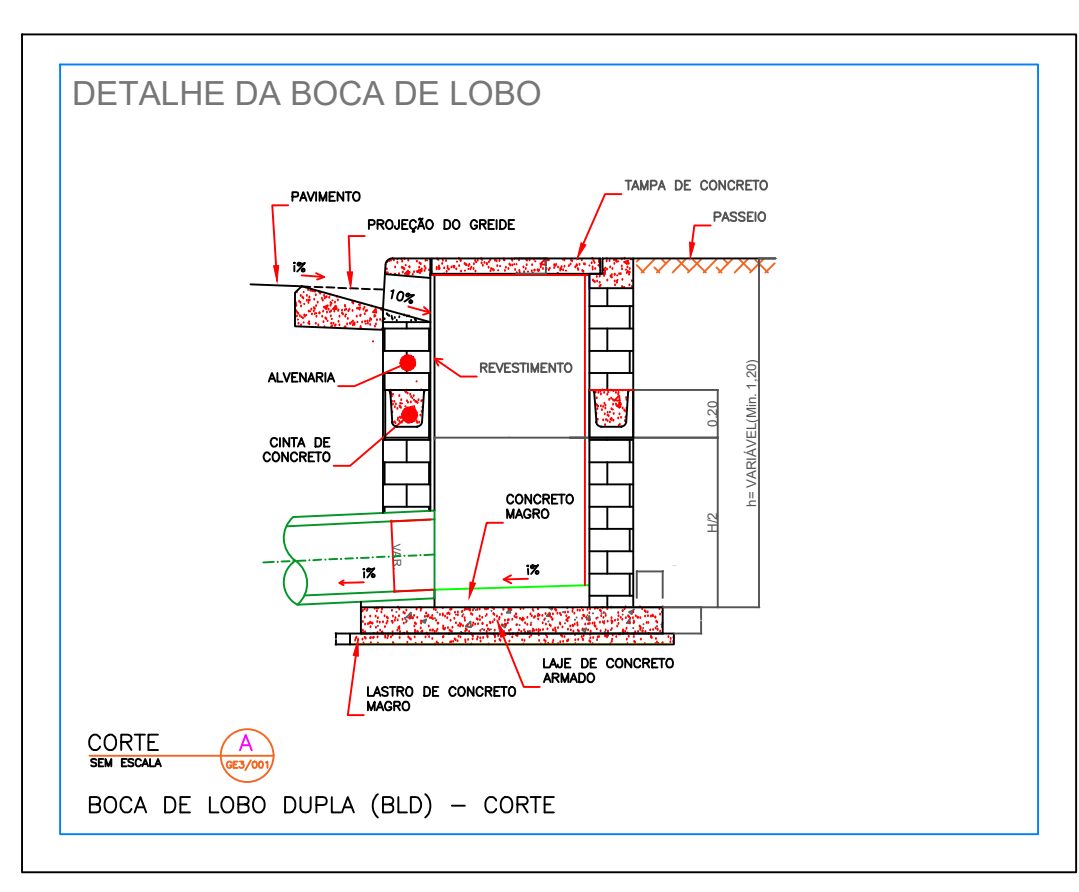
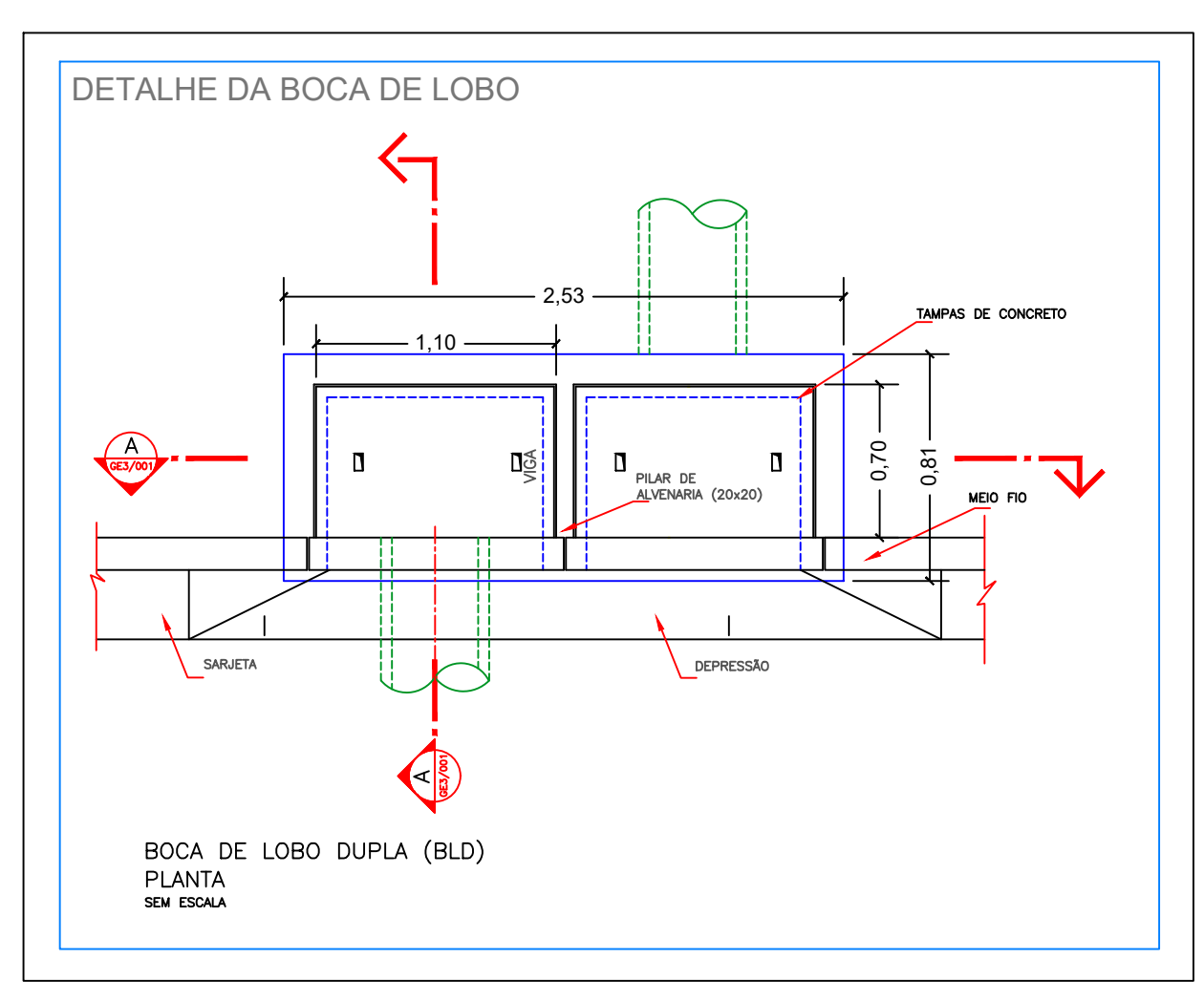
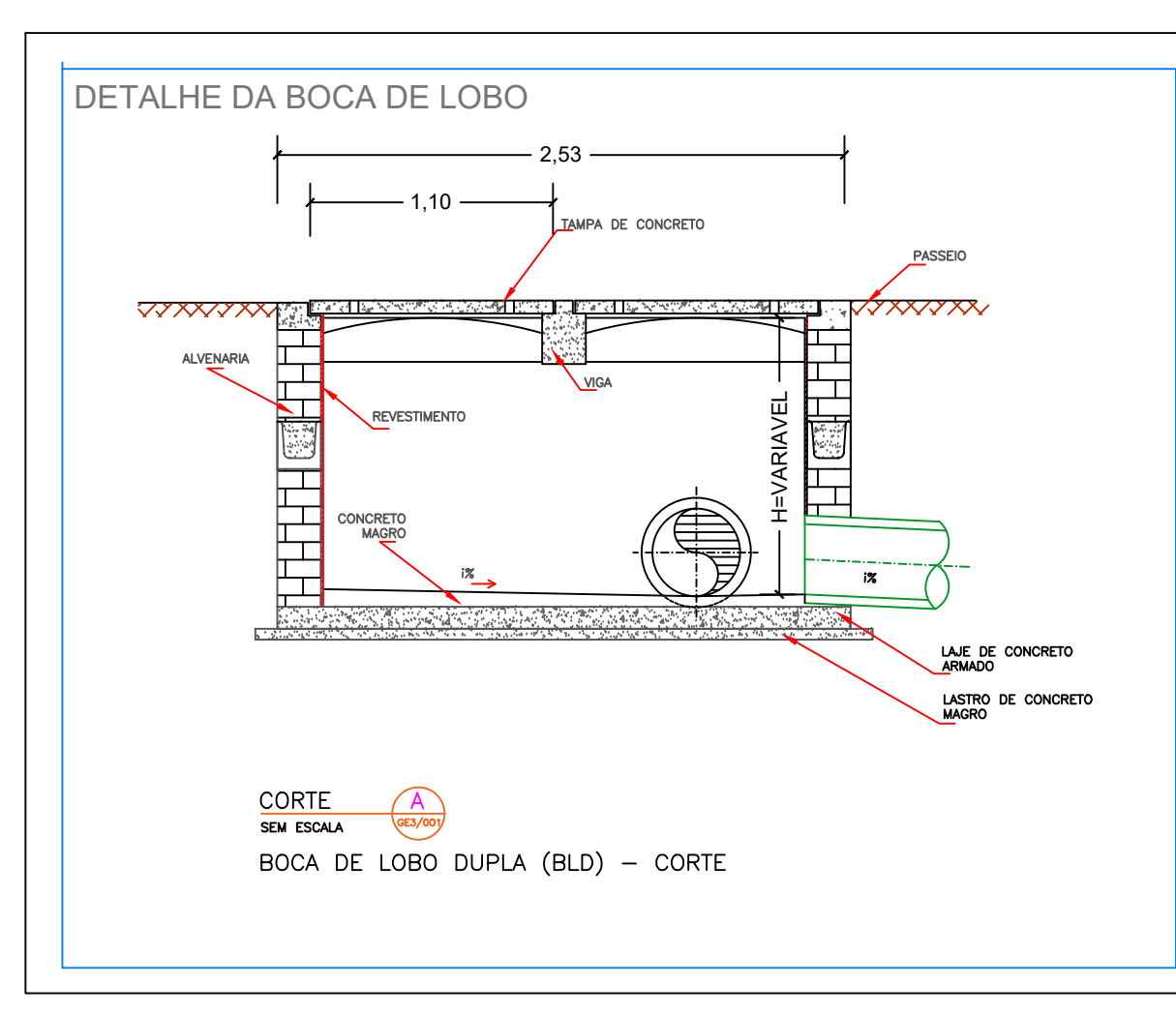


FOTO AEREA



QUADRO DE ÁREAS	
TRECHO 1	
LARGURA DA VIA	4,40 À 5,00M DE GUIA A GUIA - VARIÁVEL
EXTENSÃO DAS ESTACAS	ESTACAS À CADA 20 METROS
EXTENSÃO DA GUIA E SARJ. LADO ESQUERDO	259,90 METROS
EXTENSÃO DA GUIA E SARJ. LADO DIREITO	265,75 METROS
PAVIMENTAÇÃO	1.288,00M2
GRADUADA SIMPLES	1.288,00M2 X 0,20M = 256,60M3
PEDRA RACHÃO	1.288,00M2 X 0,10M = 128,80M3
ESPESSURA DO BINDER	ESPESSURA= 5 CM
ESPESSURA DA CAMADA DO ROLAMENTO	ESPESSURA= 5 CM
BOCA DE LOBO DUPLA 0,6X2,2X1,2 M	06 UN
POÇO DE VISITA - PV	04 UN
TUBO DE CONCRETO DE DIAM = 0,60M	200,00 METROS LINEARES
TUBO DE CONCRETO DE DIAM = 0,80M	11,80 METROS LINEARES
CAIXA DE PASSAGEM DE ALVENARIA E 0,6X2,2X1,2 M	03 UN
CANALETAS DE CONCRETO 0,80 X 18,40M COM DISSIPADOR	14,72M2
ESCALADA HIDRAULICA DE CONCRETO 1,20M X 5,40M	6,48M2



01				
00	EMISSÃO INICIAL			
REV.		DATA	POR	APROV.

ESTE DOCUMENTO É DE PROPRIEDADE DA PREFEITURA MUNICIPAL E NÃO PODE SER REPRODUZIDO OU USADO PARA QUALQUER FINALIDADE DIFERENTE DAQUELA QUE ESTÁ SENDO FORNECIDO.

FELIPE G. SEME AMED
PREFEITO MUNICIPAL DE SÃO LOURENÇO DA SERRA

ENG. CIVIL: BIANCA HARUE DOBASHI
CREA: 5070292468

USUÁRIO
PREFEITURA MUNICIPAL DE SÃO LOURENÇO DA SERRA

EMPRESAMENTO
PAVIMENTAÇÃO EM TRECHO DA RUA OREDO PINTO RIBEIRO

ENDEREÇO
RUA OREDO PINTO RIBEIRO, BAIRRO CONJ SERRANO - SÃO LOURENÇO DA SERRA

TÍTULO
PROJETO DE PAVIMENTAÇÃO E SERVIÇOS COMPLEMENTARES EM TRECHO DA RUA OREDO PINTO RIBEIRO

RESPONSÁVEL	ART/RRT	DESENHO	APROV.
BIANCA HARUE DOBASHI		MARCELO DE ASSIS ROCHA	
ESCALA	Nº DO PT	VISTO	FOLHA
INDICADA			01/01
DATA	ARQUIVO		REV.
16/11/2023			01