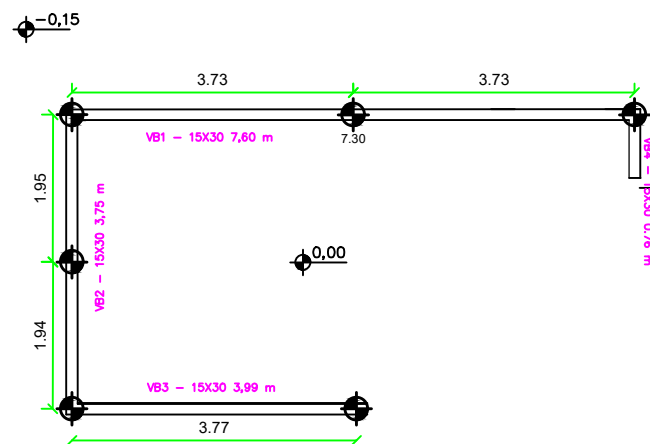
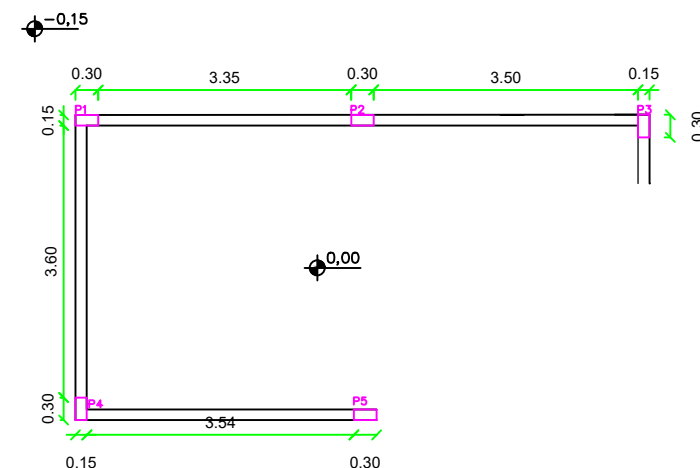


PLANTA BAIXA  
ESCALA 1:50



PLANTA ESTACAS  
ESCALA 1:50

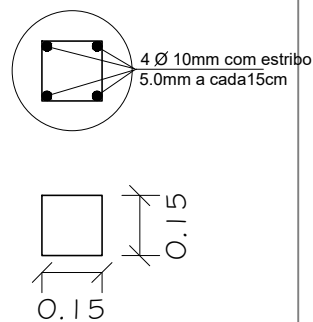


PLANTA PILARES  
ESCALA 1:50

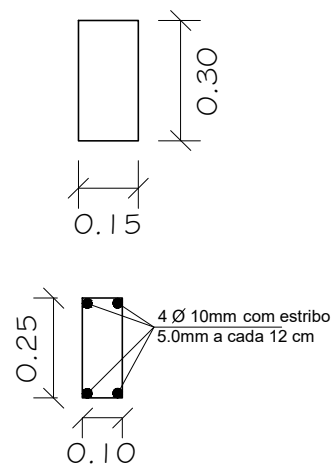
QUADRO DE LEGENDAS:

- PAREDES EXISTENTES
- PAREDES A CONSTRUIR
- PAREDES A DEMOLIR
- RETALUDAMENTO

**Fundações**  
Est. 1 a Est.6 Ø 30cm



**Pilares**  
P1 a P15 (15x30cm)



**Viga Baldrame**  
(15x30cm)

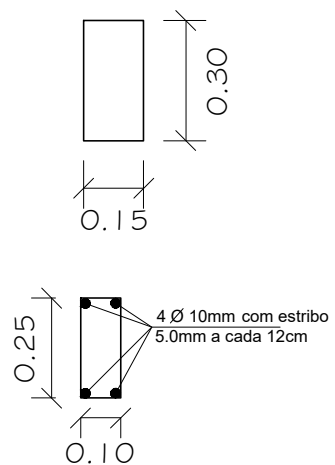


TABELA DE VERGALHÃO - CA25

Bitola (pol.)	Bitola (mm)	Massa nominal (kg/m)	Massa nominal barra 12m (kg)	Tolerância (%)	Seção nominal (mm²)
1/4"	6,3	0,245	2,94	±10	31,2
5/16"	8	0,395	4,74	±10	50,3
3/8"	10	0,617	7,404	± 6	78,5
1/2"	12,5	0,963	11,556	± 6	122,7
5/8"	16	1,578	18,936	± 6	201,1
3/4"	20	2,466	29,592	± 6	314,2
1"	25	3,853	46,236	± 6	490,9
1.1/4"	32	6,313	75,756	± 6	314,2
1.9/16"	40	9,865	118,38	± 6	490,9

TABELA DE VERGALHÃO - CA50

Bitola (pol.)	Bitola (mm)	Massa nominal (kg/m)	Massa nominal barra 12m (kg)	Tolerância (%)	Seção nominal (mm²)
1/4"	6,3	0,245	2,94	±10	31,2
5/16"	8	0,395	4,74	±10	50,3
3/8"	10	0,617	7,404	± 6	78,5
1/2"	12,5	0,963	11,556	± 6	122,7
5/8"	16	1,578	18,936	± 6	201,1
3/4"	20	2,466	29,592	± 6	314,2
1"	25	3,853	46,236	± 6	490,9
1.1/4"	32	6,313	75,756	± 6	314,2
1.9/16"	40	9,865	118,38	± 6	490,9

TABELA DE VERGALHÃO - CA60

Bitola (pol.)	Bitola (mm)	Massa nominal (kg/m)	Massa nominal barra 12m (kg)	Tolerância (%)	Seção nominal (mm²)
-	3,4	0,071	0,071	± 6	9,1
-	4,2	0,109	0,109	± 6	13,9
-	5	0,154	0,154	± 6	19,6
-	6	0,222	0,222	± 6	28,3
-	7	0,302	0,302	± 6	38,5
-	8	0,395	0,395	± 6	50,3
-	9,5	0,558	0,558	± 6	70,9

**NOTAS:**

- MEDIDAS EM CENTÍMETRO, ELEVAÇÕES EM METRO.
- CONCRETO ESTRUTURAL  $f_{ck} > 25.0MPa$ ,
- CARGAS ADOTADAS:  $SC=0.30tm^2$ .
- TODA ESTRUTURA EM CONTATO COM O SOLO DEVERÁ SER ASSENTADA SOBRE UMA CAMADA DE CONCRETO MAGRO DE 5cm.

Projeto Basico Simplificado FOLHA 2/2

PREFEITURA MUNICIPAL DE SÃO LOURENÇO DA SERRA  
 LOCAL: ESTRADA DO VARGEDO  
 CEP: 06890 - 000  
 BAIRRO: CENTRO  
 CIDADE: SÃO LOURENÇO DA SERRA  
 ESCALA = 1:50

SITUACAO S/ ESCALA

PREFEITURA MUNICIPAL DE SÃO LOURENÇO DA SERRA

ÁREA

RESPONSÁVEL TÉCNICO  
ALCIDES PRINCE COLISSE  
CREA: 5070809682-SP