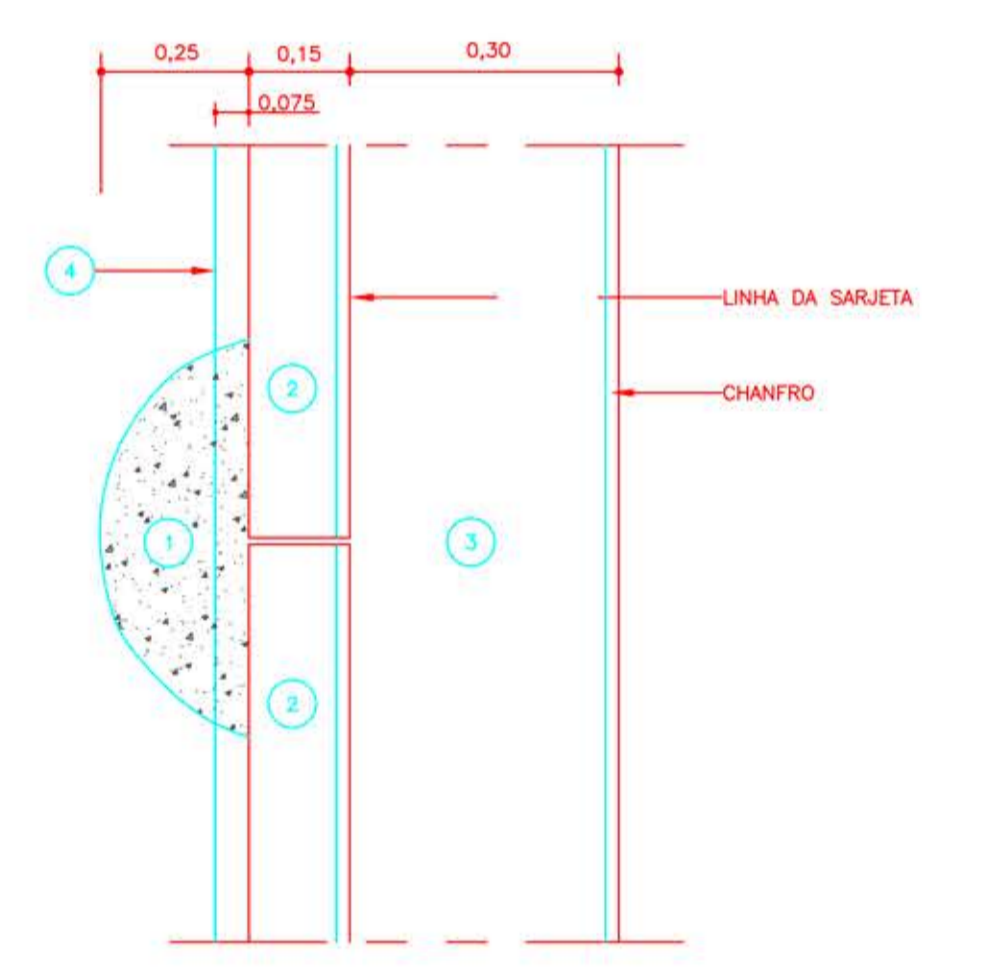
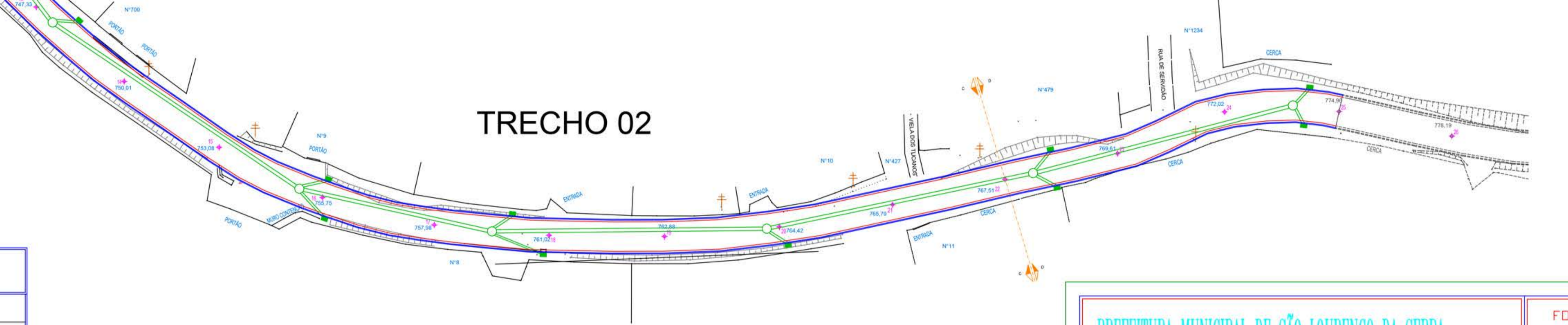


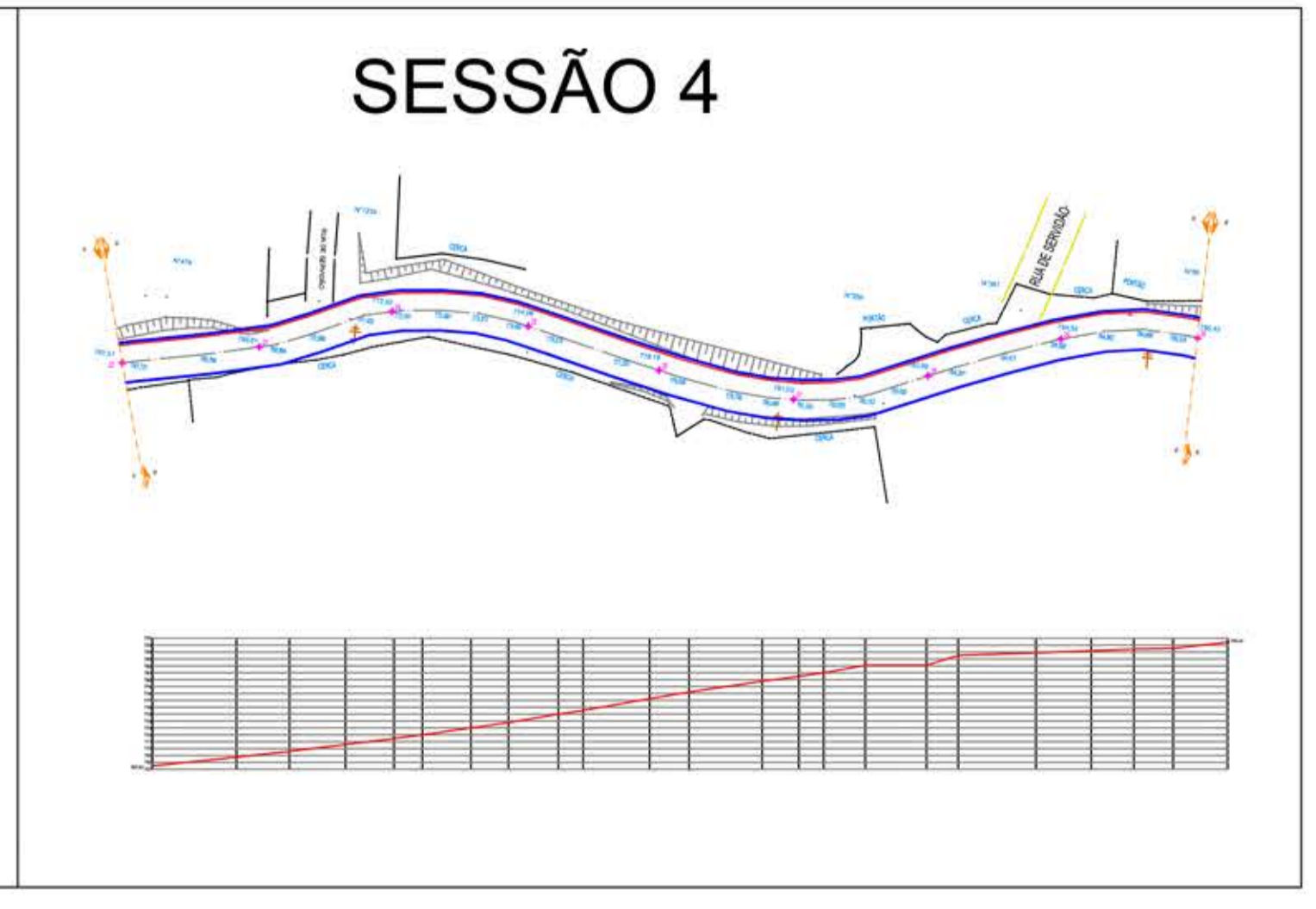
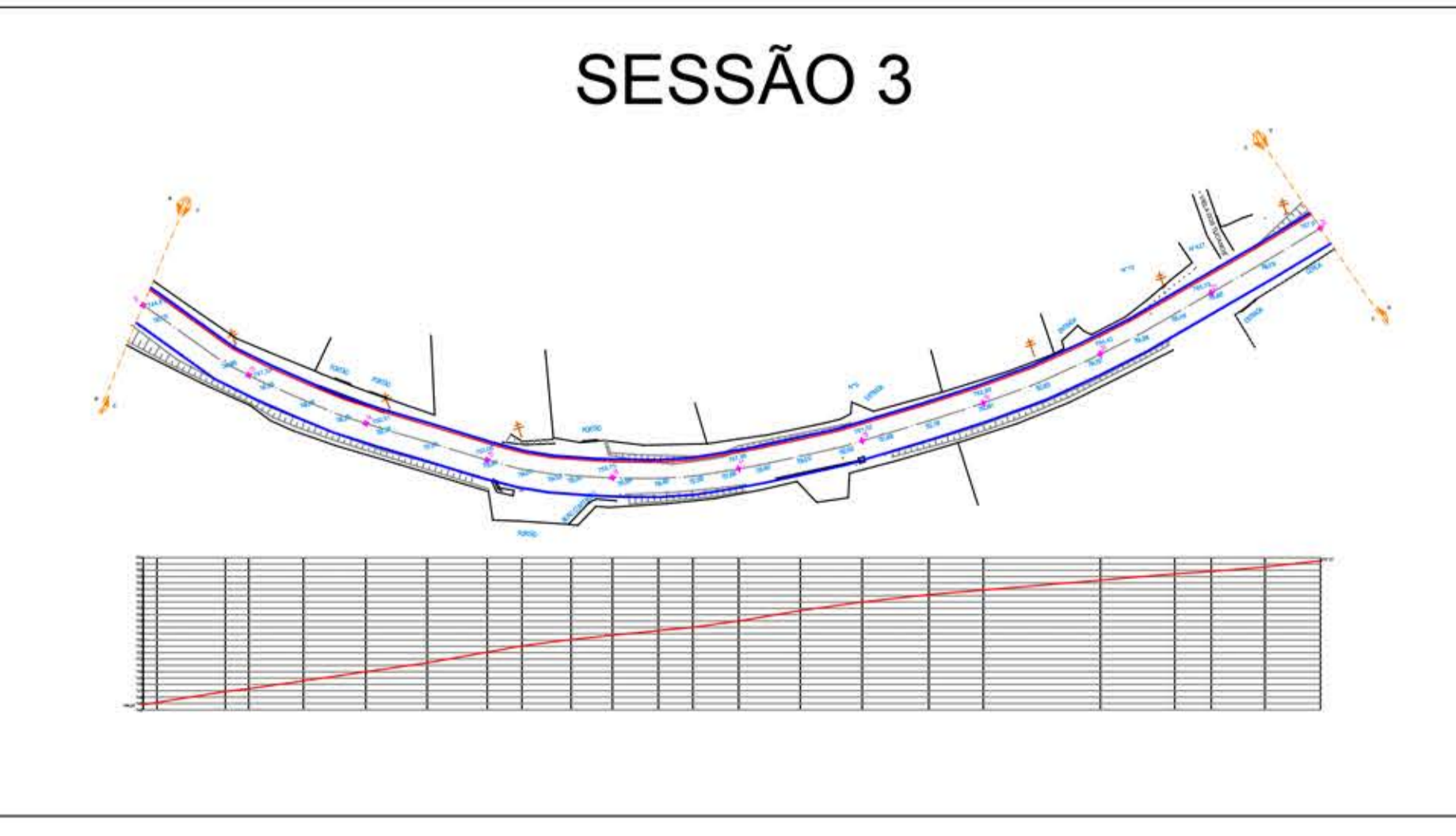
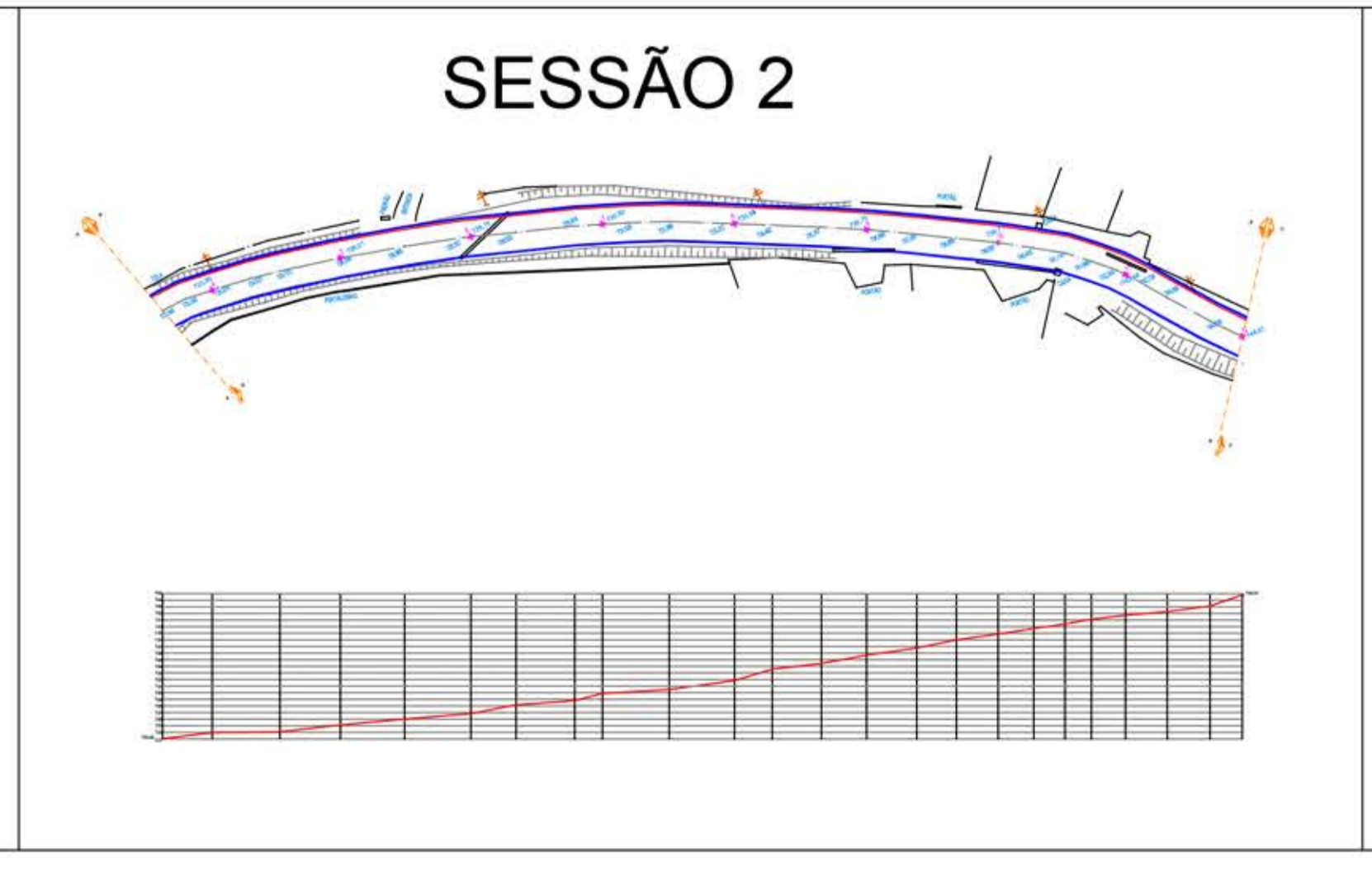
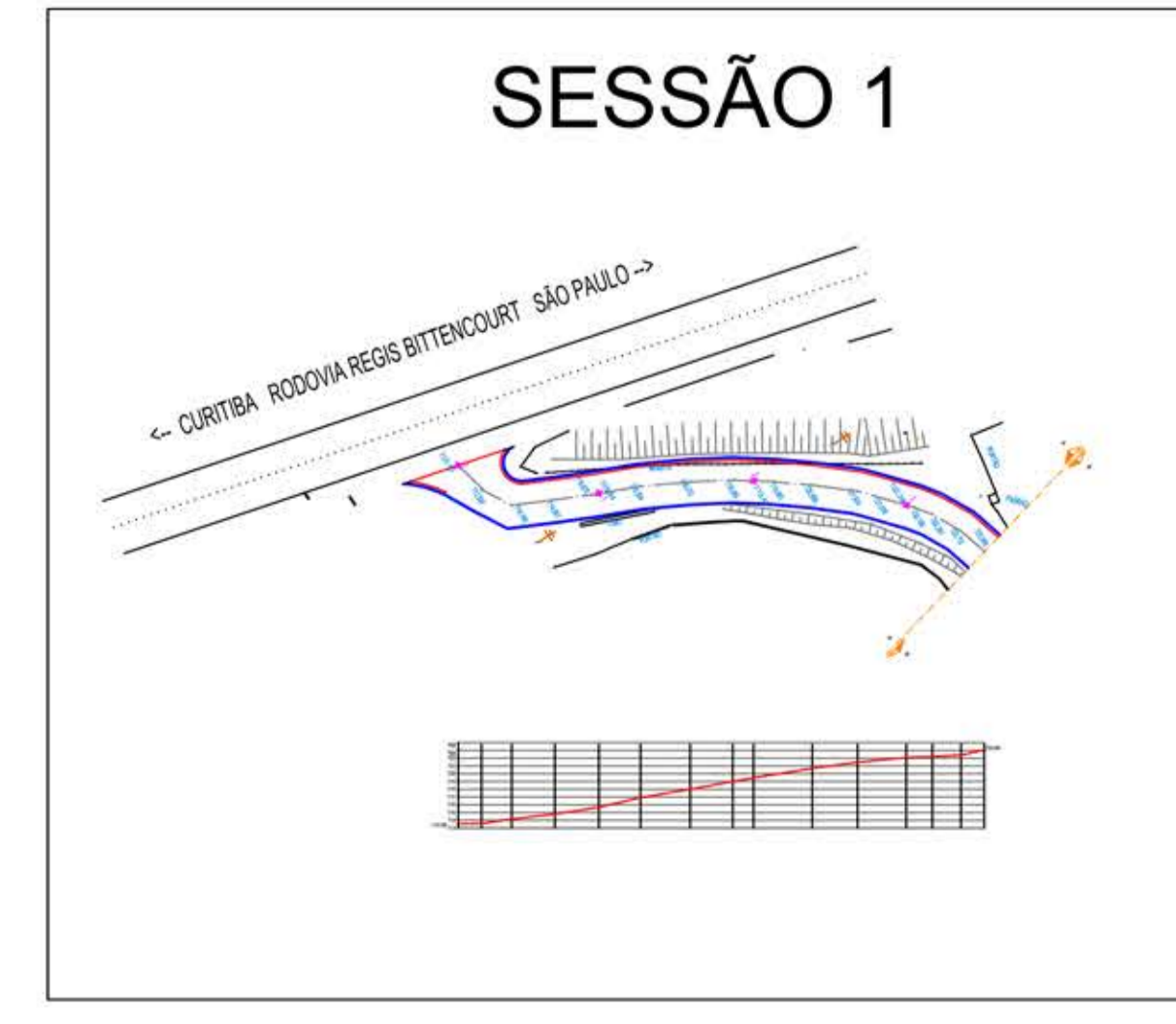
- 1 - ESCORA (BOLA)
- 2 - GUIA DE CONCRETO (TIPO 100) fck= 25MPa
- 3 - SARJETA DE CONCRETO 25MPa
- 4 - LASTRO DE BRITA
- 5 - LASTRO DE CONCRETO MAGRO fck=20Mpa



QUADRO DE INFORMAÇÕES		
PAVIMENTAÇÃO-11 Á 25	M2.	1448,00
GUIAS/SARJETAS	M.	570,20
TUBO D=0,40	M	44,41
TUBO D=0,60	M	280,00
BL DUPLA	unid.	11,00
BL SIMPLES	unid.	---
POÇO DE VISITAS	unid.	7,00



ESCALA: 1:1.000



PREFEITURA MUNICIPAL DE SÃO LOURENÇO DA SERRA		FOLHA ÚNICA
ASSUNTO: PROJETO DE PAVIMENTAÇÃO ASFÁLTICA e DRENAGEM		
LOCAL: ESTRADA BENEDITO DELFINO PINTO, BAIRRO GIRASSOL		
MUNICÍPIO: SÃO LOURENÇO DA SERRA		COMARCA: ITAPEÇERICA DA SERRA
ESTADO: SÃO PAULO		ESCALA: 1:500 DATA: JUNHO/2021
SITUAÇÃO SEM ESCALA	DECLARAÇÃO	
VIDE AO LADO		
Á R E A	PREFEITO MUNICIPAL FELIPE GÉRSON SEME AMED	
EXTENSÃO TRECHO 02 - 280,00 m	ENGENHEIRO RESPONSÁVEL RAFAEL ALVES DE OLIVEIRA CREA: 5076402639	
PAVIMENTAÇÃO TRECHO 02- 1.448,00 m2		